

Dell™ E-Flat-skærmfod

Brugervejledning

Notater, varsler og advarsler



NOTAT: NOTAT angiver vigtige oplysninger, som du kan bruge for at udnytte computeren optimalt.



VARSEL: VARSEL angiver enten en mulig beskadigelse af hardware eller tab af data og oplyser dig om, hvordan du kan undgå dette problem.



ADVARSEL: En ADVARSEL angiver mulig tingskade, legemsbeskadigelse eller død.

Oplysningerne i dette dokument kan ændres uden varsel.

© 2008 Dell Inc. Alle rettigheder forbeholdes.

Enhver form for gengivelse uden skriftlig tilladelse fra Dell Inc. er strengt forbudt.

Varemærker, som er brugt i denne tekst: *Dell* og *DELL*-logoet er varemærker tilhørende Dell Inc. *VESA* er et registreret varemærke tilhørende Video Electronics Standards Association.

Andre varemærker og firmanavne kan være brugt i dette dokument til at henvise til enten de fysiske eller juridiske personer, som gør krav på mærkerne og navnene, eller til deres produkter. Dell Inc. fraskriver sig enhver tingslig rettighed, for så vidt angår varemærker og firmanavne, som ikke er deres egne.

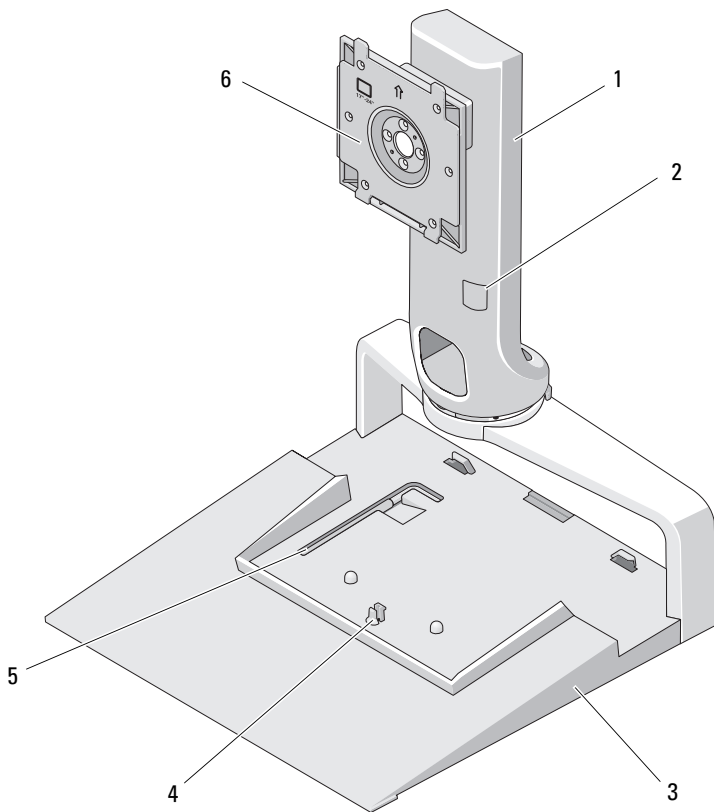
Indholdsfortegnelse

1	Om Dell™ E-Flat-skærmfod	5
2	Brug af E-Flat-skærmfoden	9
	Tilslutning af arm til bunden af foden	9
	Justering af vægtgrænse for en fladskærm.	10
	Fastgørelse af fladskærm til fladskærmsfod	11
	Brug af en VESA®-adapterplade	12
	Justering af fladskærmen	16
	Tilslutning af en portreplikator til fladskærmsfoden	16
	Frakobling af en bærbar computer fra portreplikatoren og fladskærmsfoden	18
	Frakobling af en portreplikator fra fladskærmsfoden	19
3	Specifikationer	21
4	Sådan finder du information	23

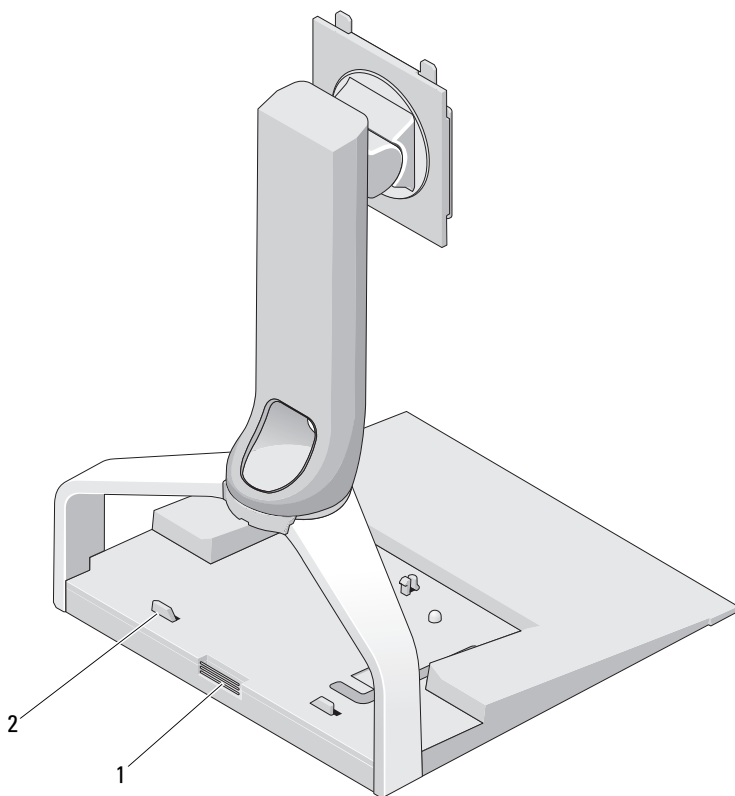
Om Dell™ E-Flat-skærmfod

Dell™ E-Flat-skærmfoden understøtter følgende:

- 12,1-17" bærbar Dell E-Family-computer
- Dell E-Port- og Dell E-Port Plus-portreplikatorer
- Fladskærme op til 24"



- | | | | |
|---|------------------------------------|---|--------------------------------|
| 1 | arm | 2 | justering af skærmvægt |
| 3 | bund | 4 | frigivestap til portreplikator |
| 5 | værktøj til justering af skærmvægt | 6 | monteringsplade til skærm |



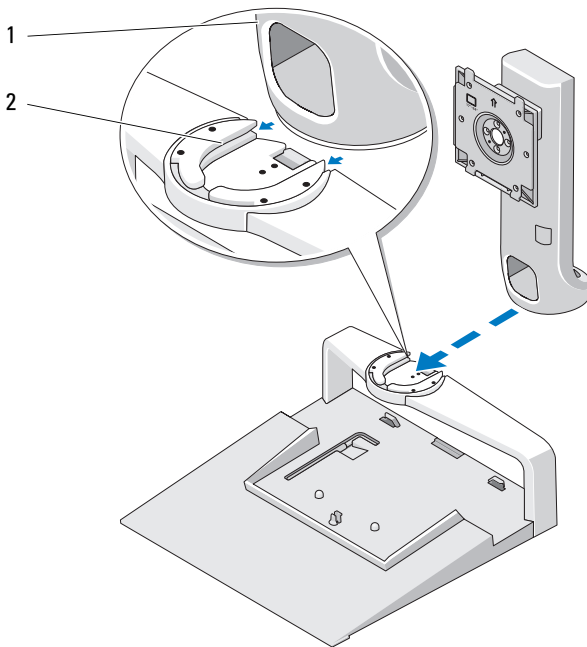
1 frigivelsestap til portreplikator

2 styrepæle til portreplikator

Brug af E-Flat-skærmfoden

Tilslutning af arm til bunden af foden

- 1 Juster forsiden af armen i forhold til fastgørelsesrillen.
- 2 Skub armen ind i fastgørelsesrillen. Der lyder et klik, når armen er helt på plads i bunden af foden.



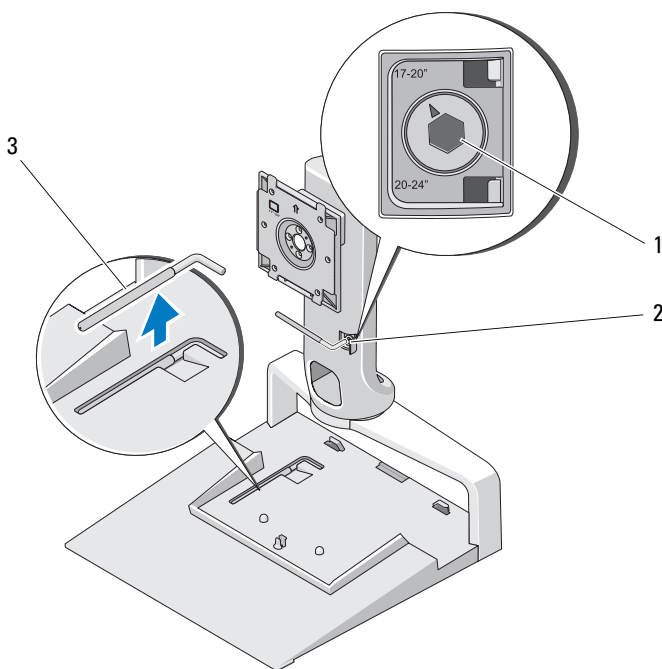
1 arm

2 fastgørelsesrille i bunden af foden

Justering af vægtgrænse for en fladskærm

Standardvægtgrænsen er indstillet til en 17-20" skærm. Hvis din skærm er mellem 20-24", skal du justere indstillingen af vægtgrænsen på fladskærmens fod.

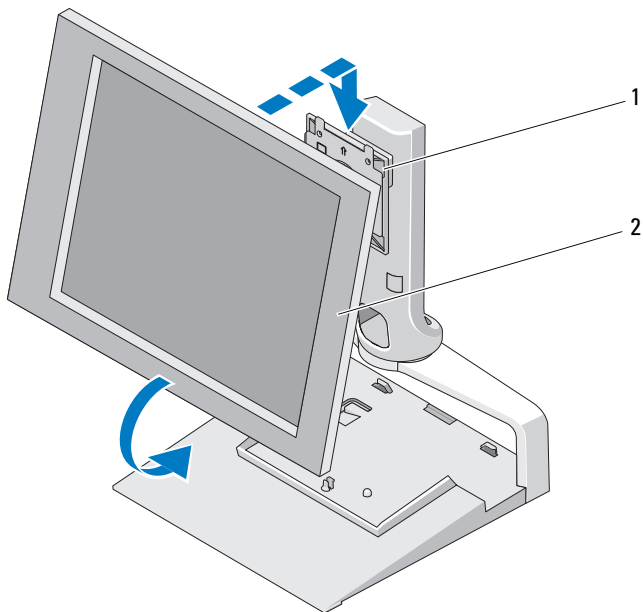
- 1 Fjern værktøjet fra bunden af fladskærmens fod.
- 2 Sæt værktøjet i rillen til vægtbegrænsning.
- 3 Drej værktøjet mod uret for at få pilen til at pege på indstillingen til 20-24".



- | | | | |
|---|-------------------------------------|---|----------------------|
| 1 | forhøjet vægtgrænse | 2 | rille til vægtgrænse |
| 3 | værktøj til justering af vægtgrænse | | |

Fastgørelse af fladskærm til fladskærmsfod


- 1 Juster bagsiden af fladskærmen med monteringspladen på armen.
- 2 Skub fladskærmen over på monteringspladen, og sørg for, at skærmen sidder godt fast.



1 monteringsplade

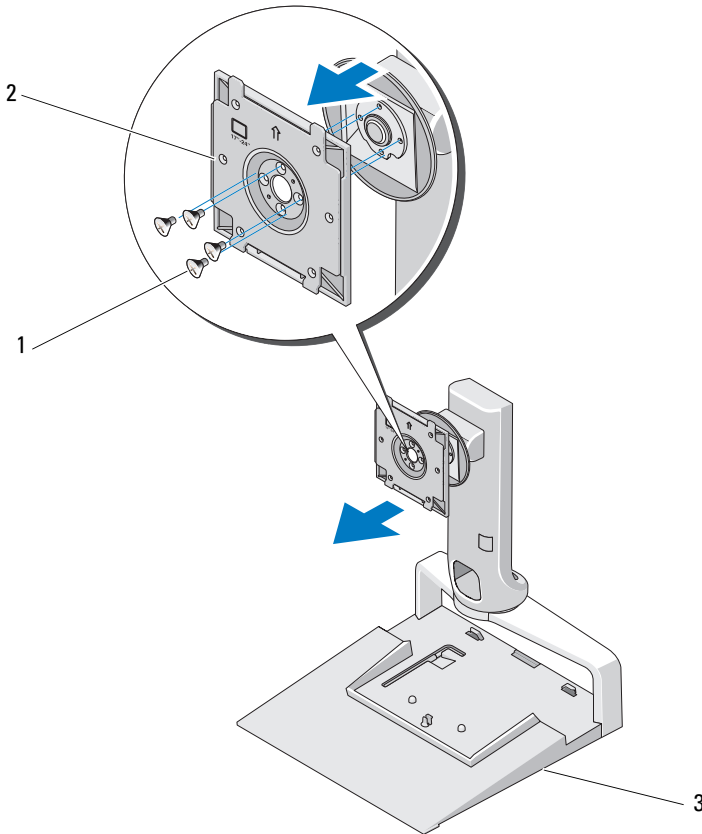
2 fladskærm

Brug af en VESA®-adapterplade

 **NOTAT:** VESA-adapterpladen er valgfri. Få oplysninger vedrørende køb på Dell.com.

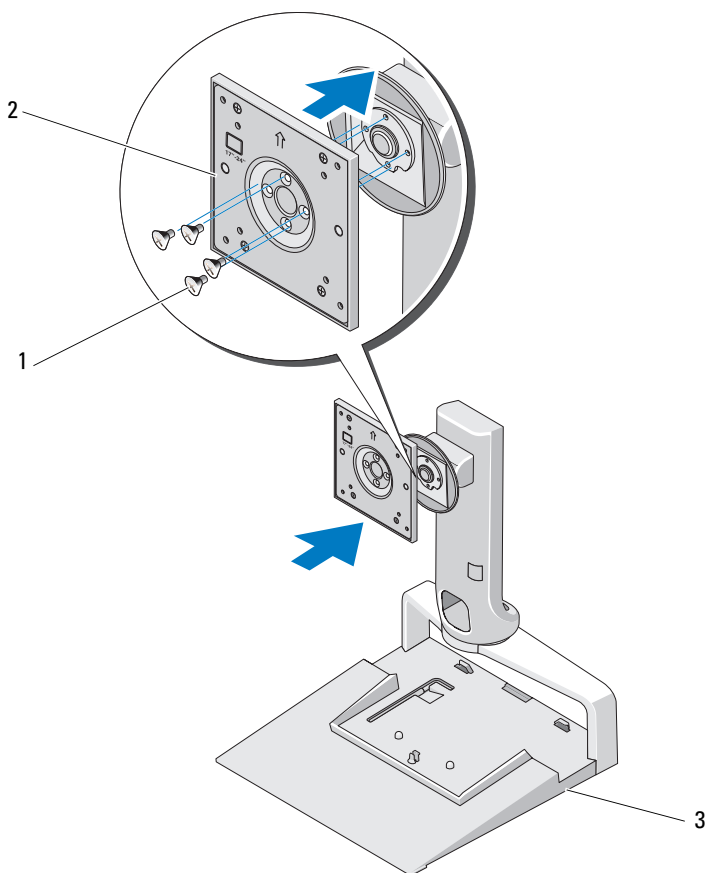
Brug en VESA-adapterplade til at montere din skærm på fladskærmsfoden, hvis din skærm ikke passer til monteringspladen.

- 1 Fjern de fire skruer fra monteringspladen på fladskærmsfoden.




- | | | | |
|---|---------------|---|-----------------|
| 1 | skruer (4) | 2 | monteringsplade |
| 3 | fladskærmsfod | | |

- 2 Monter VESA-adapterpladen med de fire skruer, der fulgte med adapterpladen.

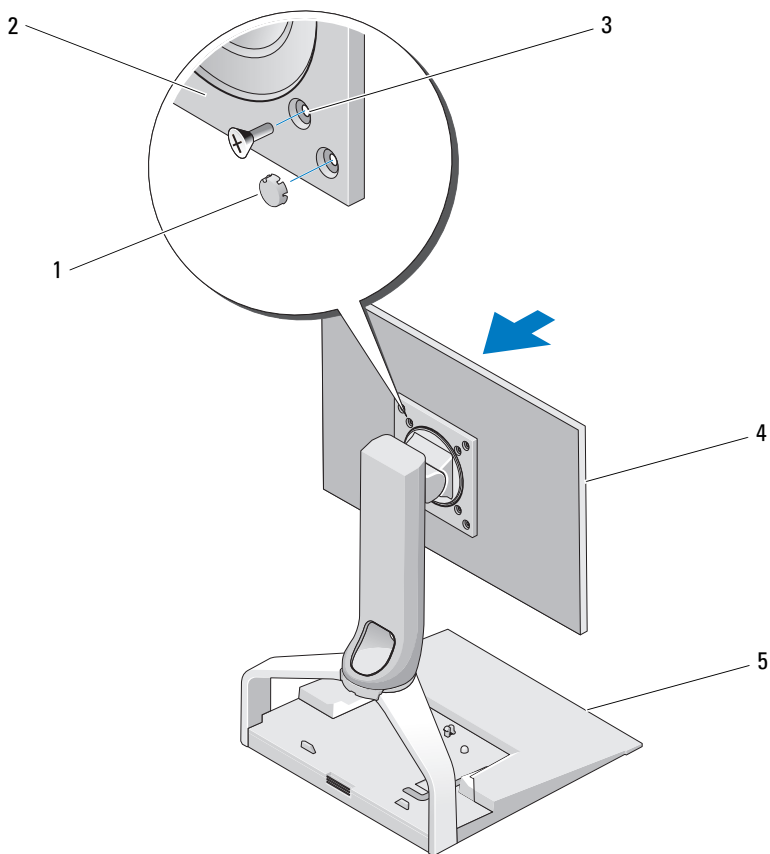


- 1 skruer (4) 2 VESA-adapterplade
3 fladskærmsfod

 **NOTAT:** Der kan gælde forskellige standarder for forskellige fladskærme. Se i den dokumentation, der fulgte med skærmen, hvis du finder ud af, at følgende oplysninger ikke passer til din skærm.

Hvis din skærm er på 15" eller mindre:

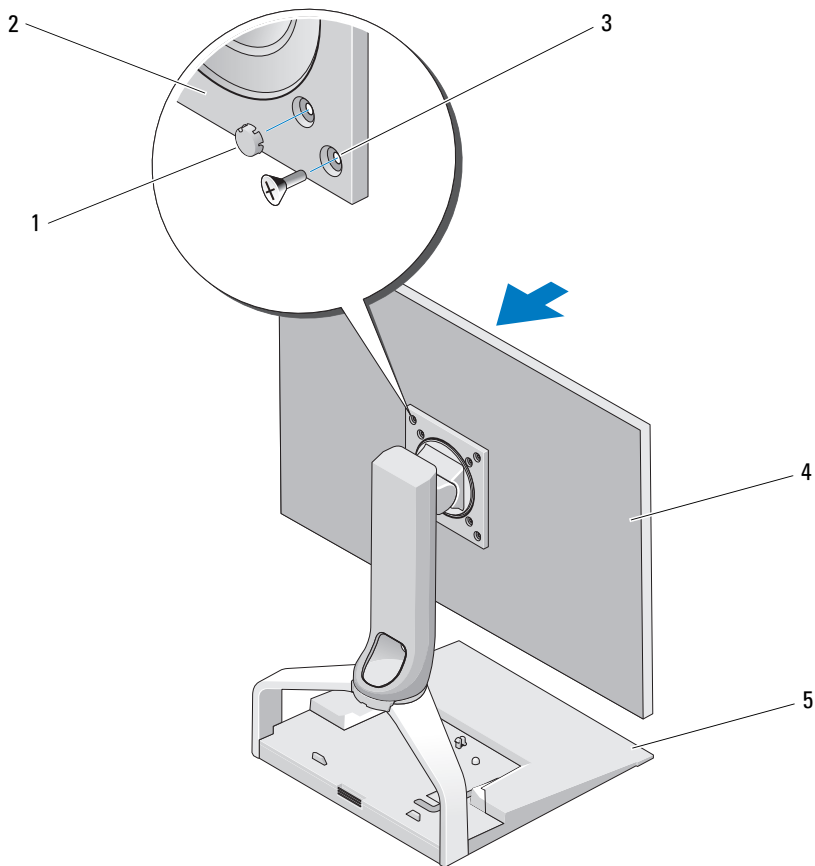
- a** Brug de fire huller, der tættest på midten af VESA-adapterpalden (diametermål på 75 x 75 mm mellem hullerne).
- b** Isæt hæfterne på de andre fire huller i VESA-adapterpladen.
- c** Monter din skærm på VESA-adapterpladen.



- | | | | |
|---|--|---|--------------------|
| 1 | hætter (4) | 2 | VESA-adaptterplade |
| 3 | skruehuller til skærmstørrelse på 15" eller mindre (4) | 4 | fladskærm |
| 5 | fladskærmsfod | | |

Hvis din skærm er større end 15":

- a** Brug de fire huller, der er tættest på midten af VESA-adapterpladen (diametermål på 100 x 100 mm mellem hullerne).
- b** Isæt hætterne på de andre fire huller i VESA-adapterpladen.
- c** Monter din skærm på VESA-adapterpladen.



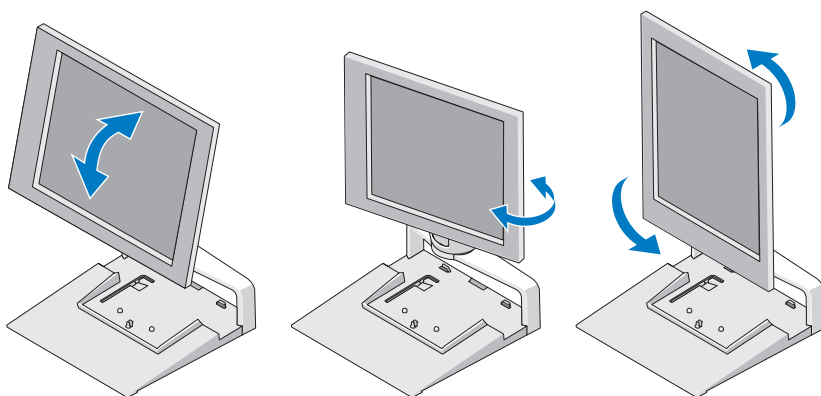
- | | | | |
|---|------------------------------------|---|-------------------|
| 1 | hætter (4) | 2 | VESA-adapterplade |
| 3 | skruehuller til skærm over 15" (4) | 4 | fladskærm |
| 5 | fladskærmsfod | | |

Justering af fladskærmen

- ➡ **VARSEL:** Hvis du har en bærbar computer tildocket på fladskærmsfoden, skal du vippe skærmen opad og sørge for, at den er fri af den bærbare computer, før du ændrer skærmen fra liggende til stående.

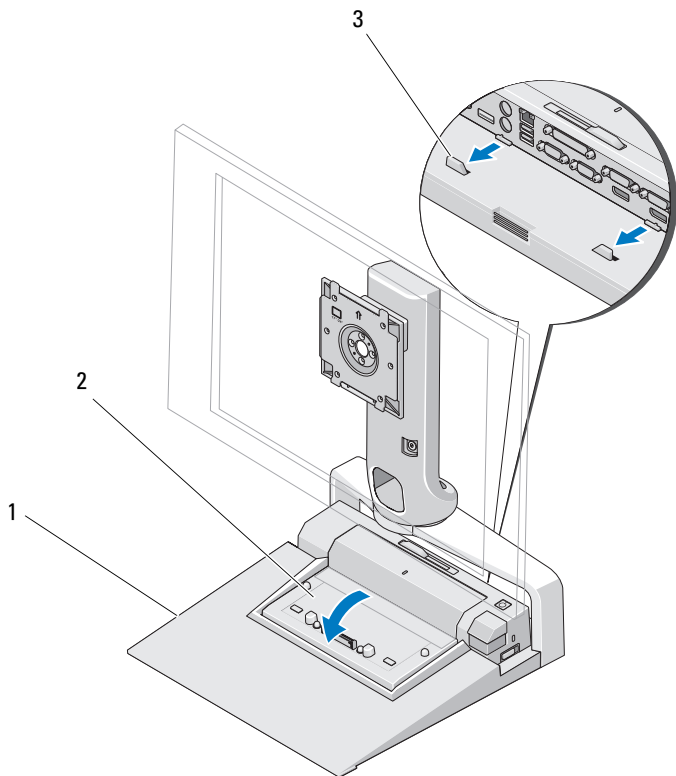
Du kan justere din skærm på fladskærmsfoden på følgende måder:

- Vip skærmen op eller ned.
- Hæv eller sænk skærmens højde.
- Drej skærmen til venstre eller højre.
- Drej skærmen til liggende eller stående.



Tilslutning af en portreplikator til fladskærmsfoden

- 1 Med forsiden af portreplikatoren løftet en anelse skal du skubbe portreplikatoren mod bagsiden af fladskærmsfoden, indtil portreplikatoren hviler på styrepælene.
- 2 Skub ned på portreplikatoren for at fastgøre den til frigivelsestappen på fladskærmsfoden.



1 fladskærmsfod

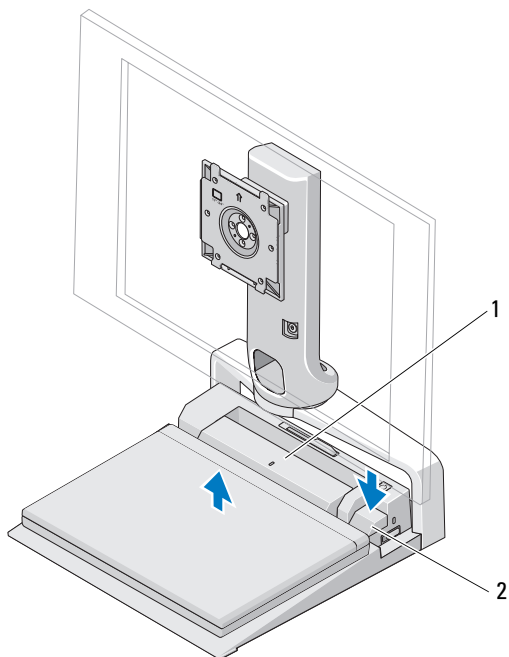
2 portreplikator

3 styrepælene på fladskærmsfoden

3 Følg procedurene til opsætning af din portreplikator. Se i *brugervejledningen til E-Port* eller *brugervejledningen til E-Port Plus*, som fulgte med din portreplikator, eller gå ind på support.dell.com.

Frakobling af en bærbar computer fra portreplikatoren og fladskærmsfoden

- 1 Tryk på knappen Udskub på siden af portreplikatoren.
- 2 Løft den bærbare computer væk fra portreplikatoren og fladskærmsfoden.

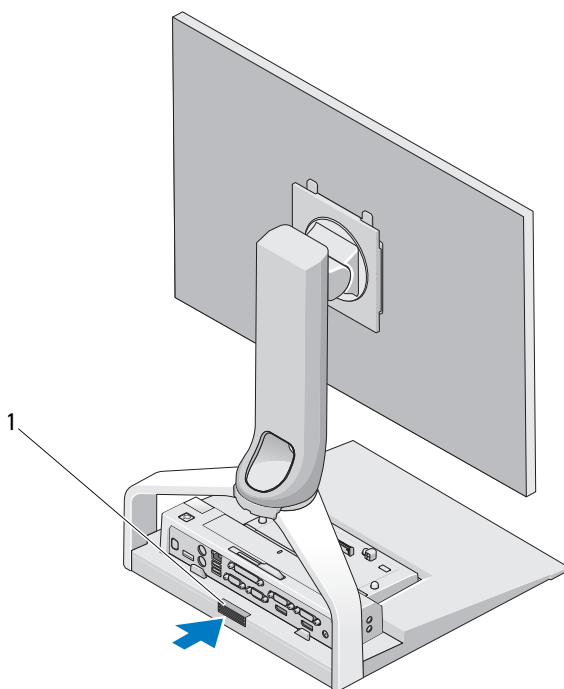


1 portreplikator

2 udskubsknap

Frakobling af en portreplikator fra fladskærmsfoden

- 1 Tag alle kabler ud af portreplikatoren.
- 2 Tryk på frigivelsesknappen på bagsiden af fladskærmsfoden, og løft derefter forsiden af portreplikatoren op for at frigøre den fra frigivelsestappen på fladskærmsfoden.
- 3 Fjern portreplikatoren fra fladskærmsfoden.



- 1 frigivelsesknop

Specifikationer

Mål

Højde	245 mm (9,65")
Dybde	410 mm (16,14")
Bredde	375 mm (14,76")
Vægt	3,5 kg (7,7 pund)

Sådan finder du information

Dokumenter	Indhold
<p>Dokumentation om sikkerhed, regler, garanti og support</p> <p>Denne type information er eventuelt blevet leveret sammen med din computer. Yderligere lovgivningsmæssige oplysninger finder du på Regulatory Compliance-hjemmesiden hos www.dell.com: www.dell.com/regulatory_compliance.</p>	<ul style="list-style-type: none">• Garantiinformation• Vilkår og betingelser (Kun i USA)• Sikkerhedsinstruktioner• Lovgivningsmæssige oplysninger• Oplysninger om ergonomi• Licensaftale for slutbrugere

